

Ihr Spezialist für beheizbare Industriearmaturen.

INDUSTRIEFABRIK
VALVES . FITTINGS . PLANTS . STRAINERS

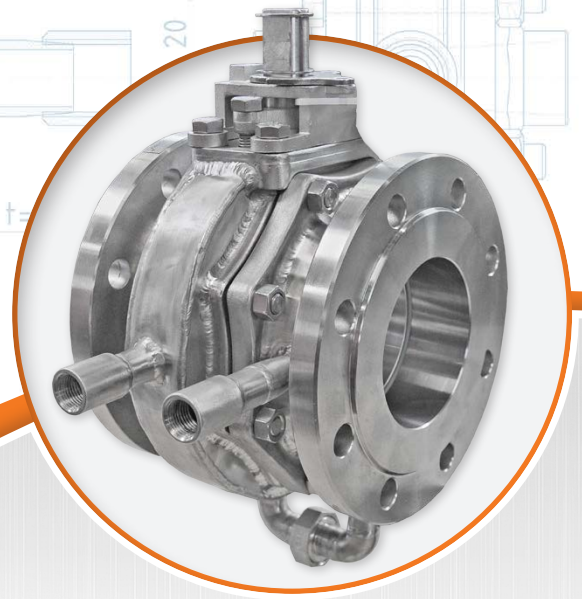


Industriefabrik Schneider

Profitieren Sie von unserer Erfahrung

Heizmantel für Kugelhähne, Absperrventile,
Siebkorbfilter, Schmutzfänger

Doppelmantel für Industriearmaturen & Filter



www.industriefabrik.com

Heizmäntel / Doppelmäntel der Industriefabrik

Spezielle Anwendungen erfordern das Temperieren der Armaturen und Rohre. Häufigste Anwendung finden *Heizmäntel* in Systemen mit Medien, welche bei der Abkühlung irreversibel erstarren und Armaturen und Rohre unbrauchbar machen.

Besonders hohen Sicherheitsbestimmungen unterliegen Systeme mit Gift- und Gefahrstoffen. Defekte und abnutzungsbedingte Leckagen sind in einem System nie auszuschließen. Um zu gewährleisten, dass im Falle einer Leckage Gift- und Gefahrstoffe nicht in die Umwelt gelangen, rüsten wir Armaturen mit einem *Doppelmantel / Leckagemantel* aus.

Unsere Konstrukteure beraten Sie gern, und finden für Ihre spezifische Anwendung eine geeignete Lösung.



Absperrventil DN15 PN160,
Heizmedium: Thermalöl, 350 °C



Kugelhahn DN100
mit Doppelkammer-Heizmantel

Kompaktkugelhahn
mit Heizmantel und
Endschalterbox 5320



beheizbarer
Siebkorbfilter Typ SKF DN65



Kühenhahn DN80
mit Heizmantel-Flanschanschluss

Heizmantel für Kugelhähne

- » 2-Wege-, 3-Wege-, 2-teiligen, 3-teiligen-Kugelhahn
- » Blockkugelhahn
- » Kompaktkugelhahn
- » Kükenhahn



Heizmantel für Ventile

- » Absperrventil
- » Schrägsitzventil
- » Geradsitzventil
- » Regelventil
- » Stellventil



Heizmantel für Schmutzfänger

- » Einfachfilter, Siebkorbfilter
- » schrägsitz Y-Schmutzfänger
- » T-type strainer, Sonderfilter



Doppelmantel für Armaturen

- » Armaturen-Körper aus Edelstahl
- » optional mit Sensors für austretende Leckagen



Heizmantel für automatisierte Armaturen

- » 2-Wege-, 3-Wege-, 2-teiligen, 3-teiligen-Kugelhahn mit Antrieb
- » Blockkugelhahn, Kompaktkugelhahn mit Antrieb
- » Absperrventile



- beheizbare Kugelhähne** mit
- » mechanischem Endschalter und optischer Stellungsanzeige **DVC Typ 5320**
 - » pneumatischem Schwenkantrieb **Air Torque Typ Edition 2000**
 - » Magnetschalter mit NAMUR-Lochbild **DVC Typ 5226**

beheizbarer 3-teiliger Edelstahl Kugelhahn Typ R(A)

- » Prozessanschlüsse: Flansch, Schweißenden, DIN-Innengewinde, NPT-Innengewinde
- » Anschluss Heizmedium: Flansch, Gewinde, Schweißenden, Schneidring- / Klemmringverschraubung
- » Heizmedium: Thermalöl / Thermoöl, Dampf, Heißwasser
- » Heizmantelmaterial: Edelstahl 1.4571



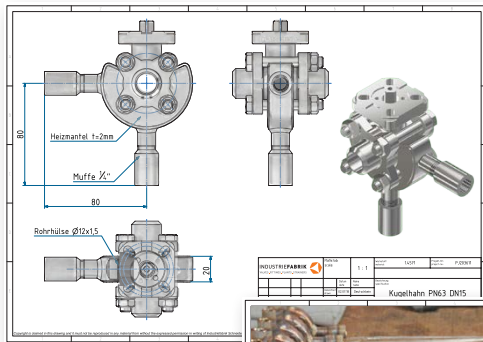
3-Wege Kugelhahn RA36 T-CBF

DN50 PN40
mit Schneidring-
verschraubung

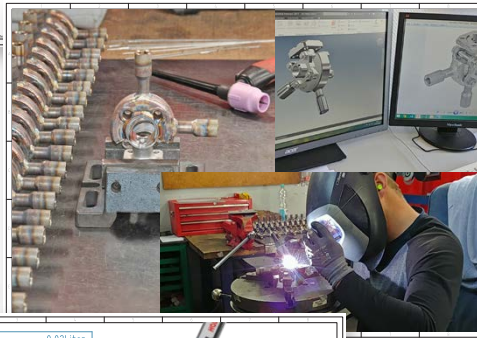
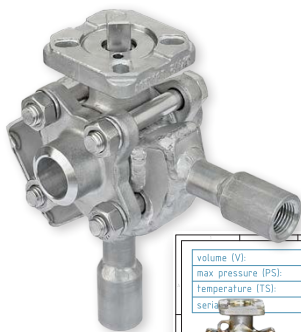
Edelstahl Kugelhahn

- » vielseitig einsetzbarer Kugelhahn **MECAFRANCE Typ RA66 / R66 / RA36**
- » 3-teilig, DN8 ... DN250, PN10 ... PN100, ANSI 150/300, Edelstahl 1.4404 / 1.4408
- » -40 °C ... 400 °C (abhängig von Dichtung / Druck)

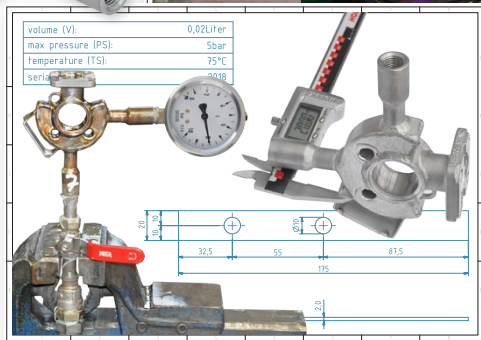
Industriefabrik – Spezialist für **beheizbare Armaturen**



» In-house Konstruktionsabteilung mit kundenspezifischer Projektbegleitung



» Qualifizierte Mitarbeiter mit langjähriger Erfahrung in der Fertigung von Heizmantelarmaturen



» Druckprobe, Dichtheitsprüfung und Qualitätskontrolle bei allen Armaturen



Flansche



Schweißenden



Klemmringverschraubung



Innengewinde



Außengewinde

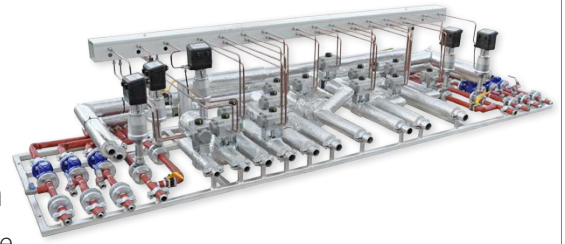
mehr aus unserer Fertigung

Anlagenbau & Behälterbau



modulare Industrieanlagen

- » Dampfpakete für die Reifenindustrie
- » Armaturenstationen für die Öl- und Gasindustrie
- » Kompressoranlagen für allgemeine Bereiche
- » Pumpstationen für die Wasserwirtschaft
- » Dosiersysteme für die Chemische Industrie



www.industriefabrik.com



Behälter & Speicher

- » Hochdruckbehälter
- » Trocken- / Nassabscheider
- » Pufferbehälter für Benzin, Chemikalien
- » Speichergefäße für Öl, Gas, Wasser
- » Wärmetauscher, Ölkühler
- » Pulsationsdämpfer, Druckluftbehälter, ...



mehr aus unserer Filterproduktion

Industriefilter & Siebe



- » Siebkorbfilter
- » Tubularfilter
- » Spaltfilter
- » Topfschmutzfänger
- » Tee type strainers
- » Einfachfilter / Doppelfilter
- » Hochdruckfilter
- » Industriesiebe, ...

www.siebkorbfilter.de



IFS Industriefabrik Schneider GmbH

Rosenweg 3 · 06780 Großzöberitz
Phone: +49 (0) 34956 / 3996-0
Fax: +49 (0) 34956 / 3996-66
E-Mail: info@industriefabrik.com
Web: www.industriefabrik.com

