

# Kundenlösungen nach Maß.

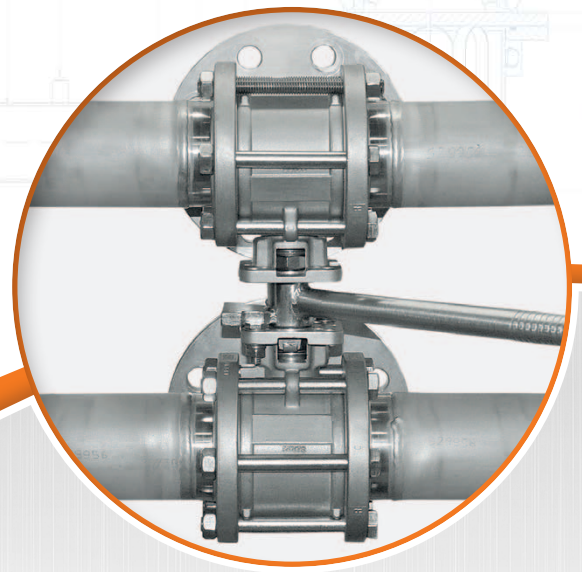
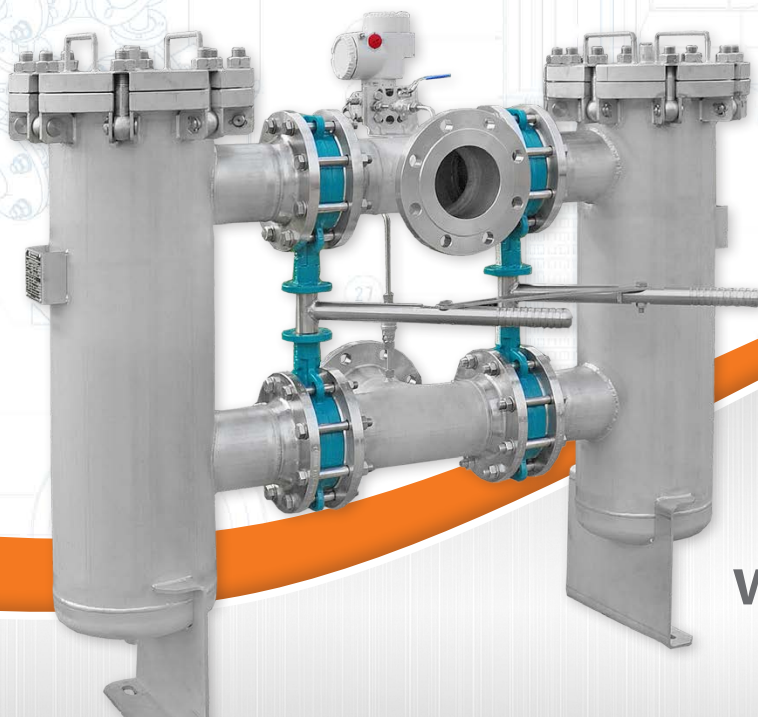
INDUSTRIEFABRIK  
ARMATUREN.FILTER



**Industriefabrik Schneider**  
Hersteller von Industriefiltern,  
Industriesieben & Siebeinsätzen

**Doppelfilter Typ DF**

umschaltbar über  
Absperrklappen / 2-, 3-Wege-Kugelhähne  
automatisiertem Schwenkantrieb



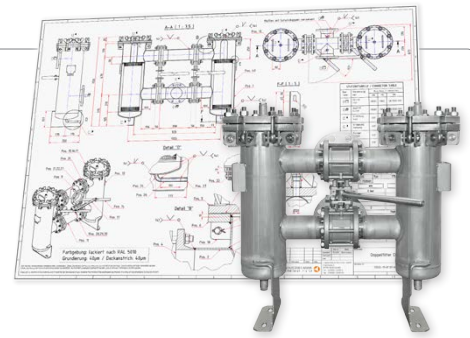
[www.siebkorbfILTER.de](http://www.siebkorbfILTER.de)

## Doppelfilter / Umschaltfilter – unterbrechungsfreier Produktionsprozess.

Doppelfilter der Industriefabrik dienen der Filtration von flüssigen, gasförmigen und viskosen Medien. Sie bieten perfekten Schutz gegen unerwünschte Partikel und sind dabei kosteneffektiv beim Schutz von Rohrleitungen und Armaturen.

Die Reinigung der Siebeinsätze kann bei laufender Produktion erfolgen. Durch manuelles oder automatisches Umschalten der Filtereinheit wird der Produktionsprozess nicht unterbrochen.

Als Hersteller fertigen wir unsere Standardfilter als Einzelbauteil, mit Anbauarmaturen oder als Filter in kompletten Anlagen und Anlagenmodulen. Die Schmutzfänger der Industriefabrik können je nach Kundenwunsch umfangreich ausgerüstet werden. Dazu zählen verschiedene Oberflächenbeschichtungen, Zubehör und Farben nach Industriestandard RAL.



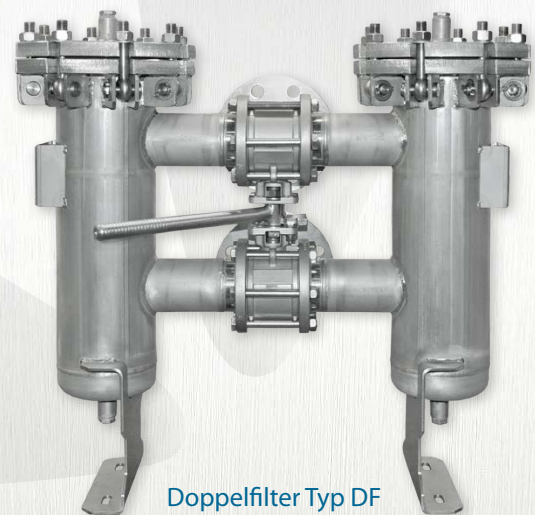
**Doppelfilter Typ DF**  
DN65 PN10, Edelstahl,  
manueller Wechselbetrieb  
über Absperrklappen



**Doppelfilter  
Automatisiert**  
DN65 PN10, Stahl,  
automatischer Wechselbetrieb  
über pneumatischem Antrieb



**Doppelfilter Typ DF**  
DN65 PN40, Edelstahl,  
manueller Wechselbetrieb  
über 2-Wege-Kugelhähne

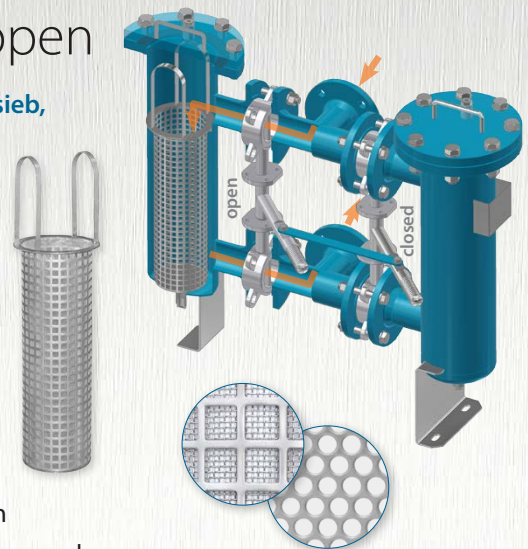


**Doppelfilter Typ DF**  
DN65 PN16, Edelstahl,  
manueller Wechselbetrieb  
über 3-Wege-Kugelhähne

# Doppelfilter Typ DF – Absperrklappen

in geschweißter Ausführung, Filtereinsatz aus Stützkorb mit Feinsieb, Standard mit Flanschen gemäß DIN EN 1092-1 / 01

- » Filtration von flüssigen, viskosen und gasförmigen Medien
- » Schutz von Rohrleitungen und Armaturen
- » Absperrklappen zum manuellen Umschalten der Filtereinheiten für unterbrechungsfreien Produktionsprozess
- » umfangreiches Zubehör und Ausstattung
- » einfache Reinigung der Siebkorbeneinsätze
- » Schweißanschlüsse gemäß DIN EN 12627 / ANSI
- » Auslegung nach Druckgeräterichtlinie DGR 2014/68/EU
- » verschiedene Oberflächenbeschichtungen und Sondermaterialien
- » Bauform, Maschenweite für Filtereinsätze individuell nach Kundenwunsch



## Standard Absperrklappen

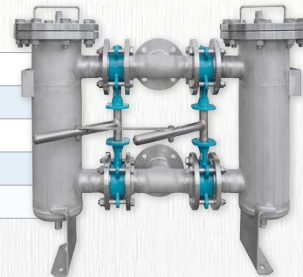
Gehäuse: Stahl (blau, RAL5010) / Edelstahl (gebeizt, passiviert)

Filtereinsatz: Stützkorb Edelstahl mit Quadrat Lochung Qg 10-12, Feinsieb MW 1 mm

Entlüftungsmuffe im Deckel, Entleerungsmuffe im Klöpperboden

4 Absperrklappen zum Umschalten der Filtereinheit

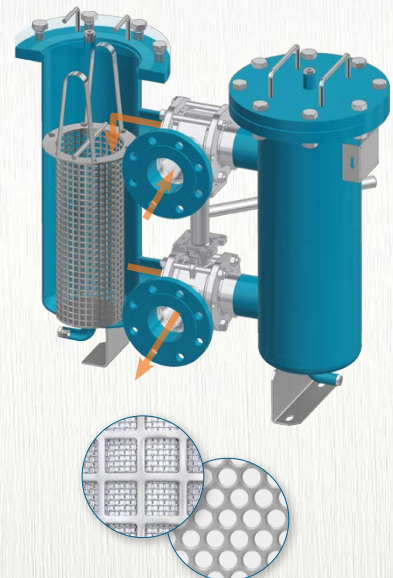
Winkel-Standfuß mit Befestigungslöchern



# Doppelfilter Typ DF – Kugelhähne

in geschweißter Ausführung, Filtereinsatz aus Stützkorb mit Feinsieb, Standard mit Flanschen gemäß DIN EN 1092-1 / 01

- » Filtration von flüssigen, viskosen und gasförmigen Medien
- » Schutz von Rohrleitungen und Armaturen
- » 2-Wege-Kugelhähne zum manuellen Umschalten der Filtereinheiten für unterbrechungsfreien Produktionsprozess
- » Variante mit 3-Wege-Kugelhähne für kompaktere Bauform
- » umfangreiches Zubehör und Ausstattung
- » einfache Reinigung der Siebkorbeneinsätze
- » Schweißanschlüsse gemäß DIN EN 12627 / ANSI
- » Auslegung nach Druckgeräterichtlinie DGR 2014/68/EU
- » verschiedene Oberflächenbeschichtungen und Sondermaterialien
- » Bauform, Maschenweite für Filtereinsätze individuell nach Kundenwunsch



## Standard Kugelhähne

Gehäuse: Stahl (blau, RAL5010) / Edelstahl (gebeizt, passiviert)

Filtereinsatz: Stützkorb Edelstahl mit Quadrat Lochung Qg 10-12, Feinsieb MW 1 mm

Entlüftungsmuffe im Deckel, Entleerungsmuffe im Klöpperboden

4 2-Wege- oder 2 3-Wege-Kugelhähne zum Umschalten der Filtereinheit

Winkel-Standfuß mit Befestigungslöchern



# Doppelfilter Typ DF – Automatisiert

in geschweißter Ausführung, Filtereinsatz aus Stützkorb mit Feinsieb,  
Standard mit Flanschen gemäß DIN EN 1092-1 / 01

- » Filtration von flüssigen, viskosen und gasförmigen Medien
- » Schutz von Rohrleitungen und Armaturen
- » pneumatischer Schwenkantrieb zum automatischen Umschalten der Filtereinheiten für einen unterbrechungsfreien Produktionsprozess
- » analoge / digitale Druckmessgeräte und Thermometer für automatisiertes Steuern und Regeln von Filtrationsprozessen
- » Schweißanschlüsse gemäß DIN EN 12627 / ANSI
- » Auslegung nach Druckgeräterichtlinie DGR 2014/68/EU



## Einsatzgebiete

- » Abwasser, Sprühdüssensysteme, Schutz von Wärmetauschern, Entzunderungssysteme, Schmierölsysteme, Kühltürme, Kessel-speisewasser, Papierstrich, Raffination, Bewässerungsanlagen, Papierindustrie, u.v.m.

<b>Nennweite:</b>	DN50 ... DN500	weitere auf Anfrage
<b>Druckstufe:</b>	ausgelegt für PN16 (PN06, PN10)	PN40, PN63 und weitere auf Anfrage
<b>Gehäuse:</b>	Stahl P235GH (1.0345, St35.8)	Edelstahl X6CrNiMoTi17-12-2 (1.4571)
<b>Flansch:</b>	Stahl P250GH (1.0460, C22.8)	Edelstahl X6CrNiMoTi17-12-2 (1.4571)
<b>Dichtung:</b>	Graphit-Spießblech	weitere auf Anfrage
<b>Stützkorb:</b>	Edelstahl X5CrNi18-10 (1.4301)	
<b>Feinsieb:</b>	Edelstahl X5CrNiMo17-12-2 (1.4401)	nur bei Maschenweite < 2,5 mm
<b>Temperatur:</b>	-10 °C ... +50 °C	auf Anfrage -200 °C ... 450 °C
<b>Baulänge:</b>	gemäß EN 558	Sonderbaulängen möglich
<b>Maschenweite:</b>	0,05 mm ... 10 mm	weitere auf Anfrage
<b>Optional:</b>	Sonderwerkstoffe (Monell, Hastelloy, Duplex, ...), Schnellverschluss, Differenzdruckanzeige, Dreipunkt-Standfüße, Deckel-Hebe- und Schwenk-Vorrichtung, Anbauarmaturen	

## optionale Anbauarmaturen für Typ DF

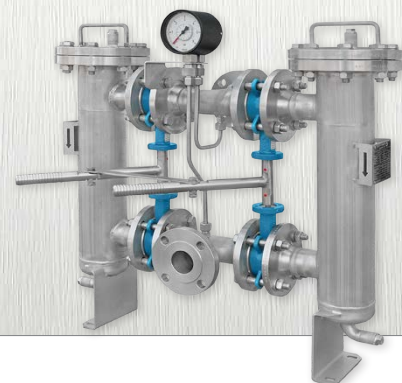
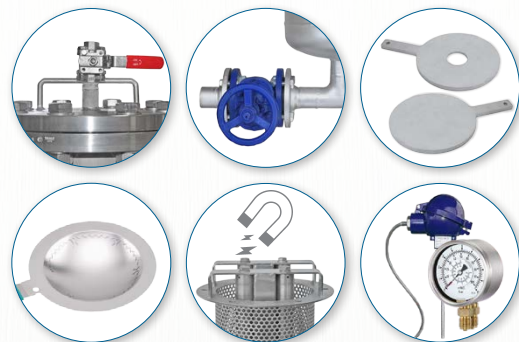
### Absperrn und Regulieren des Medienstromes:

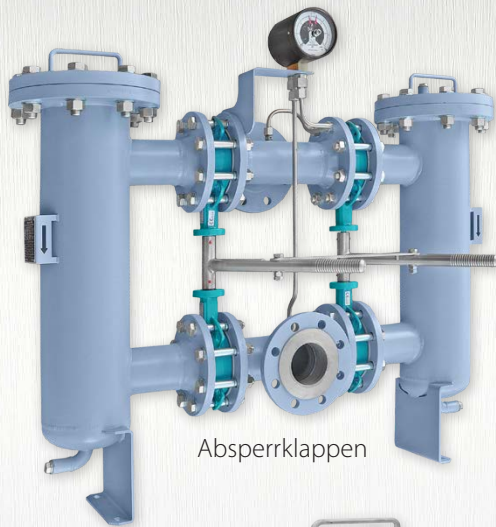
- » Kugelhähne, Absperrklappen, Schieber, Drosselscheiben, Blindscheiben, Brillensteckscheiben

### Sicherheit und Überwachung der Medien:

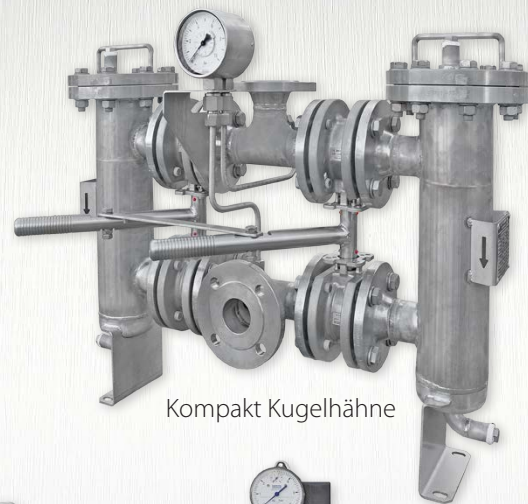
- » Berstscheiben, Magnetstäbe, Druckmessumformer, analoge / digitale Thermometer / Manometer

weitere Markenarmaturen und Zubehör in unserem Armaturenschop unter: [www.armaturenfabrik.eu](http://www.armaturenfabrik.eu) oder [www.industriefabrik.com](http://www.industriefabrik.com)





Absperrklappen



Kompakt Kugelhähne



analoge / digitale  
Differenzdruckmanometer



3-Wege-Kugelhähne



Doppelfilter, Variante mit Topfschmutzfänger  
umschaltbar über 3-Wege-Kugelhähne DN25  
Filterreinigung ohne Werkzeug



Produkt-Informationen, Kataloge & Datenblätter für  
Siebkorbfilter, Einfachfilter, Doppelfilter,  
Topfschmutzfänger, Schutzsiebe, Schmutzfänger



Mehr aus unseren Fertigungsbereichen  
**Filterbau · Anlagenbau · Armaturenbau**  
finden Sie unter: [www.industriefabrik.com](http://www.industriefabrik.com)  
und [www.siebkorbfilter.de](http://www.siebkorbfilter.de)

Modulare  
Industrieanlagen



Hutsiebe, Stecksiebe, Anfahrtsiebe,  
Industriesiebe, Filtereinsätze



**INDUSTRIEFABRIK**  
ARMATUREN.FILTER



Industriefabrik Schneider GmbH  
Rosenweg 3, 06780 Großzüberitz  
Tel.: +49 (0) 34956 / 3996-0  
Fax: +49 (0) 34956 / 3996-66  
Mail: [info@industriefabrik.com](mailto:info@industriefabrik.com)  
Web: [www.industriefabrik.com](http://www.industriefabrik.com)