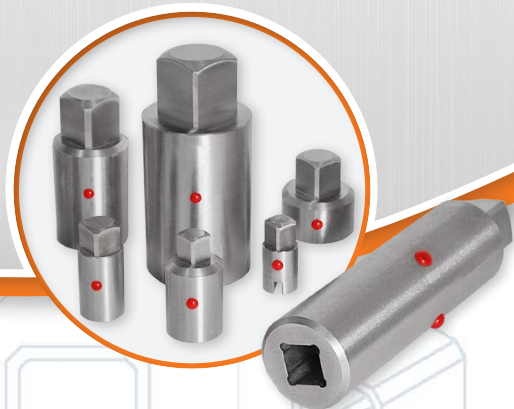


Kundenlösungen nach Maß.

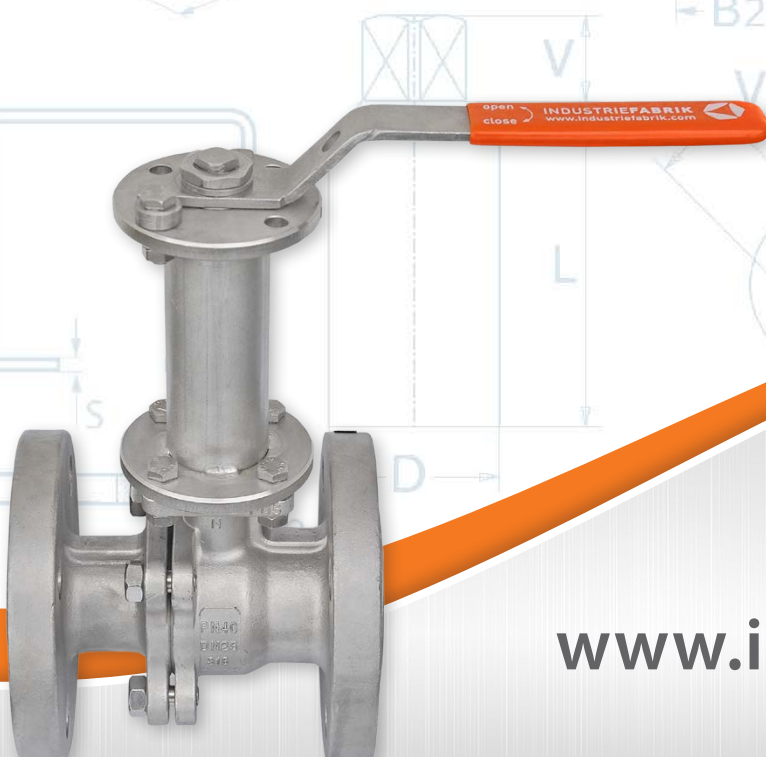
INDUSTRIEFABRIK
ARMATUREN.FILTER



Industriefabrik Schneider

Hersteller von Zubehör
für den Antriebsaufbau

Montagesatz für Stellantriebe
Kupplungen · Montagebrücken
Reduzierhülsen · Spindelverlängerungen



www.industriefabrik.com

Kupplungen, Adapter, Mitnehmer, Adapterrohlinge

Verbindung für formschlüssige Übertragung des Drehmoments zwischen Stellantrieb und Armatur gemäß EN ISO 5211

- » Material: Edelstahl 1.4305 – weitere auf Anfrage
- » Ausführungen: Zweiflächtasche, Vierkanttasche mit optischer Stellungsanzeige
- » Varianten: Standard Kupplungen für pneumatische und elektrische Schwenkantriebe; Blindadapter / Adapterrohlinge zur armaturensseitigen Bearbeitung; Sonderadapter nach Kundenwunsch
- » Einzelstücke und Serienfertigung



Reduzierhülsen

Adapterhülsen, Reduzierungen zur reduktiven Adaption der Innenschlüsselweiten des Vierkants eines Stellantriebes

- » Material: Stahl gesintert, vernickelt, Edelstahl
- » 4-4 Außenvierkant auf Innenvierkant
- » 8-4 Außenvierkant auf Innenvierkant



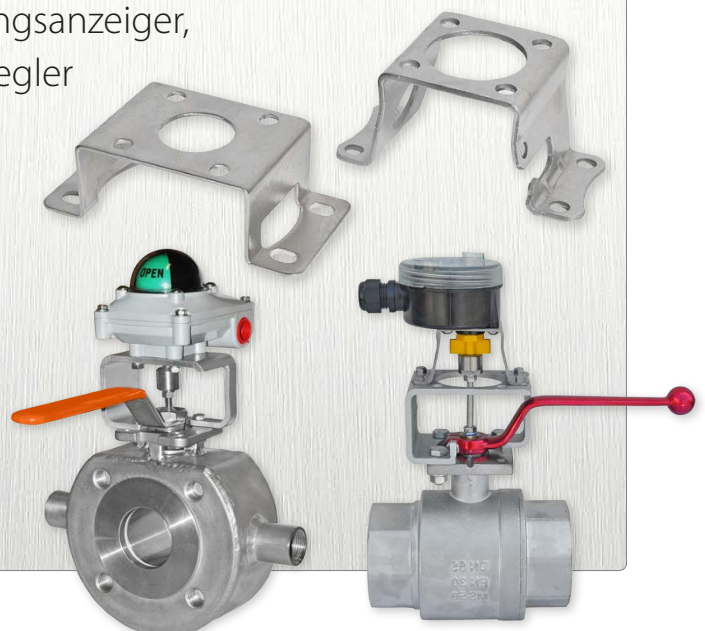
Konsolen, Montagebrücken, Laternen

Verbindung zwischen pneumatischen oder elektrischen Stellantrieb und Armatur gemäß DIN EN 15081

- » Material: Stahl verzinkt; Edelstahl 1.4301
- » Baulänge: F03 ... F30; Sondermaße
- » Varianten: Standard F-Maße; Sonderlochbild oder spezifische Bauweise nach Kundenwunsch
- » Einzelstücke und Serienfertigung



Montagebrücken zum Aufbau von Stellungsanzeiger, Positionsanzeiger, Endschalter, Stellungsregler



Sonderbrücken nach Kundenwunsch

Schaltwellen- / Spindelverlängerungen für Schwenkantriebe & Armaturen

Verlängerung zwischen Armatur und Absperrreinheit gemäß EN ISO 5211 /
Einsatz bei Isolierungen von beheizbaren Armaturen (Heizmantel)

- » Material: Edelstahl / Stahl – weitere auf Anfrage
- » Baulänge: 50 mm ... 2500 mm, Lochmaß F03 ... F16
- » Varianten: Spindelverlängerung mit O-Ring-Abdichtung, Ausführung mit Schmiernippel / Fettnippel, Sonderanfertigung nach Kundenwunsch
- » Einzelstücke und Serienfertigung



Spindelverlängerungen für
Kugelhähne mit Handbetätigung

Spindelverlängerung
Edelstahl 1.4301, 2500 mm

Kupplungen / Adapter – Sonderanfertigungen nach Kundenwunsch



Komplett montierte automatisierte Armaturen sowie einzelne Komponenten wie:

- » Positionsanzeiger, Endschalter,
Positionsschalter, Stellungsregler
- » Magnetventile / Pilotventile
- » Magnetventilinseln
- » Spindelverlängerung, Schalldämpfer, ...

finden Sie unter www.armaturenfabrik.eu
oder senden Ihre ein Anfrage an:
info@industriefabrik.com



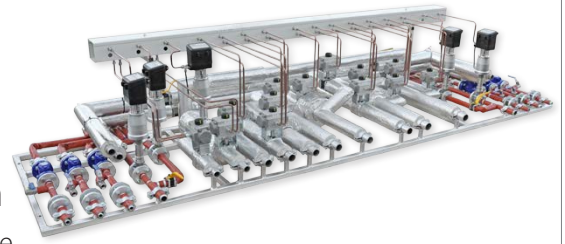
mehr aus unserer Fertigung

Anlagenbau & Behälterbau



modulare Industrieanlagen

- » Dampfpakete für die Reifenindustrie
- » Armaturenstationen für die Öl- und Gasindustrie
- » Kompressoranlagen für allgemeine Bereiche
- » Pumpstationen für die Wasserwirtschaft
- » Dosiersysteme für die Chemische Industrie



www.industriefabrik.com



Behälter & Speicher

- » Hochdruckbehälter
- » Trocken- / Nassabscheider
- » Pufferbehälter für Benzin, Chemikalien
- » Speichergefäße für Öl, Gas, Wasser
- » Wärmetauscher, Ölkühler
- » Pulsationsdämpfer, Druckluftbehälter, ...



mehr aus unserer Filterproduktion

Industriefilter & Siebe



- » Siebkorbfilter
- » Tubularfilter
- » Spaltfilter
- » Topfschmutzfänger
- » Tee type strainers
- » Einfachfilter / Doppelfilter
- » Hochdruckfilter
- » Industriesiebe, ...

www.siebkorbfilter.de



IFS Industriefabrik Schneider GmbH

Rosenweg 3 · 06780 Großzöberitz
Phone: +49 (0) 34956 / 3996-0
Fax: +49 (0) 34956 / 3996-66
E-Mail: info@industriefabrik.com
Web: www.industriefabrik.com

