

Optimal solutions  
for your success.

INDUSTRIEFABRIK  
ARMATUREN.FILTER



## Industriefabrik Schneider

Steckscheiben / Line blinds

Blindscheiben · Lochscheiben · Drosselscheiben  
Brillensteckscheiben

Blank disks · Ring spacers · Orifice plates  
Spectacle blinds

[www.siebkorbfilter.de](http://www.siebkorbfilter.de)

[www.basket-strainers.com](http://www.basket-strainers.com)

## Blindscheiben (Vollscheibe) Typ BS Lochscheiben (Ringscheibe) Typ LS

zum Einbau zwischen Normflansche nach DIN EN 1092-1 / ANSI B 16.5

- » zur Absperrung von Rohrleitungen oder Industrieanlagen bei Wartungsarbeiten
- » Einsatz bei Druckprüfungen / Dichtheitsprüfungen / Druckproben
- » Bauform und Materialstärke individuell nach Kundenwunsch

## Blind disks (Blank disk) Type BS Ring spacers Type LS

to install between standard flanges according to DIN EN 1092-1 Form / ANSI B 16.5

- » to shut-off pipes or industrial plants at maintenance works
- » use in pressure tests / leak tests
- » design and material thickness individually according to customers



## Drosselscheiben (Drosselsteckscheibe) Typ DS

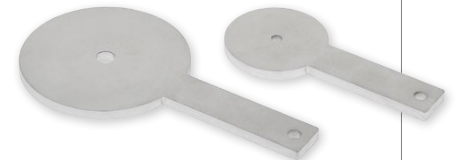
zum Einbau zwischen Normflansche nach DIN EN 1092-1 / ANSI B 16.5

- » zur Begrenzung des Medienstroms ( $\varnothing B$  = Durchmesser nach Kundenwunsch)
- » Bauform und Materialstärke individuell nach Kundenwunsch

## Orifice plate Type DS

to install between standard flanges according to DIN EN 1092-1 / ANSI B 16.5

- » for limitation of media flow ( $\varnothing B$  = bore individually according to customers)
- » design and material thickness individually according to customers



**Nennweite:** DN10 ... DN500; weitere auf Anfrage

**Druckstufe:** PN6 ... PN40; weitere auf Anfrage

**Material:** Stahl / Edelstahl

**Dichtfläche:** Form AA, unbearbeitet

**N. diameter:** DN10 ... DN500; more on request

**N. pressure:** PN6 ... PN40; more on request

**Material:** Steel / Stainless steel

**Sealing surface:** Form AA, unfinished



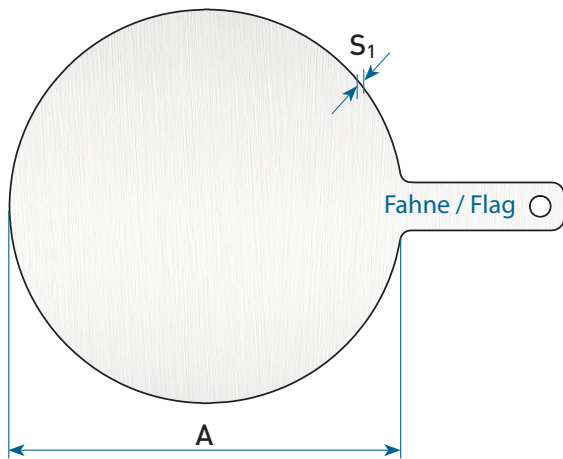
## Brillensteckscheiben (Umsteckscheibe) Typ US

- » vereint durch Umstecken oder Drehen gleichzeitig Blindscheibe und Lochscheibe

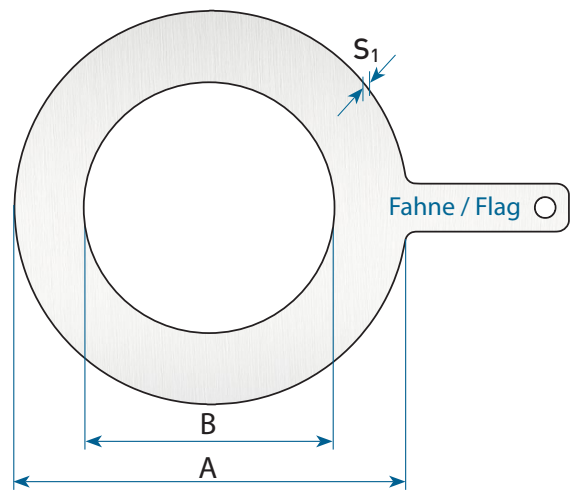
## Spectacle blinds Type US

- » united by moving or turning simultaneously Blind discs and Ring spacers

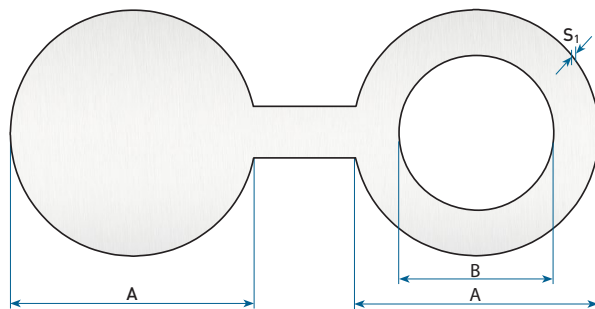




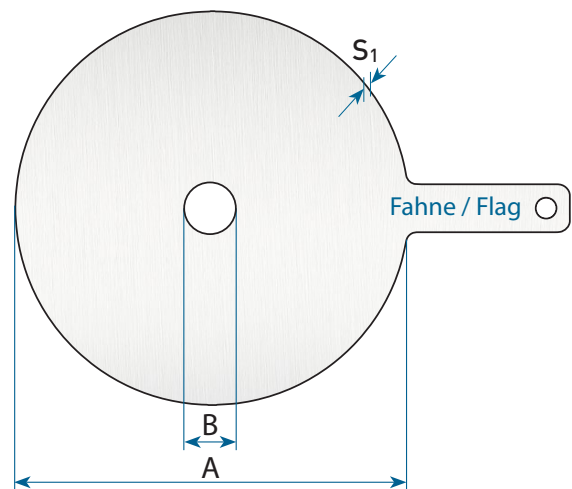
Blindscheiben / Vollscheiben Typ BS  
Blank disks / Spade flanges Type BS



Lochscheiben Typ LS  
Ring spacers Type LS



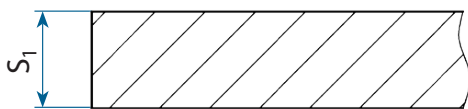
Brillensteckscheiben Typ US  
Spectacle blinds Type US



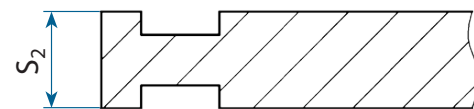
Drosselscheiben Typ DS  
Orifice plate Type DS

$\varnothing B$  = anwendungsspezifischer Bohrungsdurchmesser  
 $\varnothing B$  = application specific bore diameter

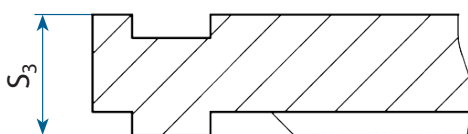
## Dichtleisten / Sealing surface



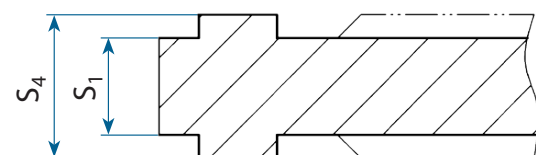
Glatte Dichtfläche Form AA, unbearbeitet  
oder Dichtleiste Form BB  
sealing surfaces Form AA, unfinished or Form BB



Nut-Nut Form DD  
groove-groove Form DD



Nut-Feder Form CD  
groove-tongue Form CC



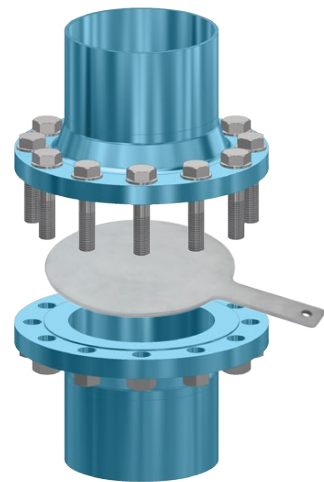
Feder-Feder Form CC  
tongue-tongue Form CC

## Optionale Komponenten

- » Varianten mit höheren Druckstufen (PN63 ... PN160)
- » Varianten in größeren Nennweiten
- » Dichtleisten Form B, C, D
- » kundenspezifische Materialien / Baulängen
- » verschiedene Zertifikate und Zulassungen

## Optional components

- » variants for higher pressure stages (PN63 ... PN160)
- » variants for greater nominal diameter
- » sealing surfaces Form B, C, D
- » customized materials / overall length
- » various certificates and approvals

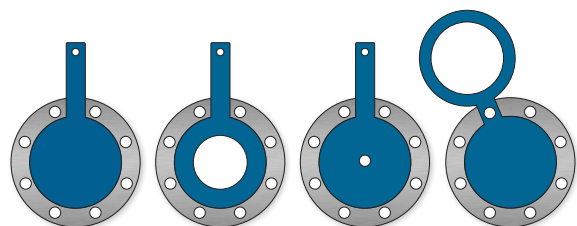


Originales interaktives Produkt Anfrage- / Bestellformular  
[Steckscheiben & Drosselscheiben](#) für PC und Tablet  
Download unter:

[www.SiebkorbfILTER.de](http://www.SiebkorbfILTER.de)

Original interactive product request / order form  
[Blank disks & Spacer ring flanges](#) for your PC  
and Tablet can be found at:

[www.basket-strainers.com](http://www.basket-strainers.com)



E-Mail: [info@industriefabrik.com](mailto:info@industriefabrik.com)

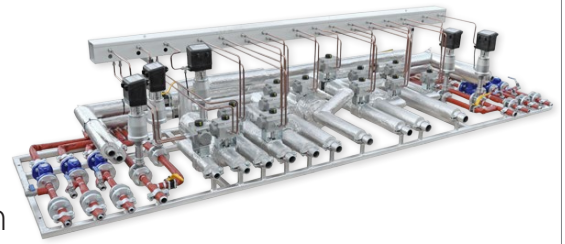
mehr aus unserer Fertigung

## Anlagenbau & Behälterbau



### modulare Industrieanlagen

- » Dampfpakete für die Reifenindustrie
- » Armaturenstationen für die Öl- und Gasindustrie
- » Kompressoranlagen für allgemeine Bereiche
- » Pumpstationen für die Wasserwirtschaft
- » Dosiersysteme für die Chemische Industrie



[www.industriefabrik.com](http://www.industriefabrik.com)



### Behälter & Speicher

- » Hochdruckbehälter
- » Trocken- / Nassabscheider
- » Pufferbehälter für Benzin, Chemikalien
- » Speichergefäße für Öl, Gas, Wasser
- » Wärmetauscher, Ölkühler
- » Pulsationsdämpfer, Druckluftbehälter, ...



mehr aus unserer Filterproduktion

## Industriefilter & Siebe



- » Siebkorbfilter
- » Tubularfilter
- » Spaltfilter
- » Topfschmutzfänger
- » Tee type strainers
- » Einfachfilter / Doppelfilter
- » Hochdruckfilter
- » Industriesiebe, ...

[www.siebkorbfilter.de](http://www.siebkorbfilter.de)



## IFS Industriefabrik Schneider GmbH

Rosenweg 3 · 06780 Großzöberitz  
Phone: +49 (0) 34956 / 3996-0  
Fax: +49 (0) 34956 / 3996-66  
E-Mail: [info@industriefabrik.com](mailto:info@industriefabrik.com)  
Web: [www.industriefabrik.com](http://www.industriefabrik.com)

