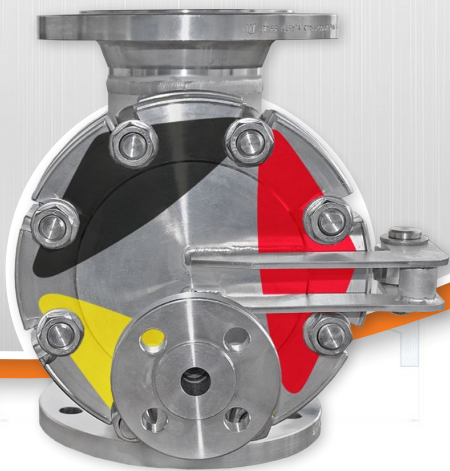


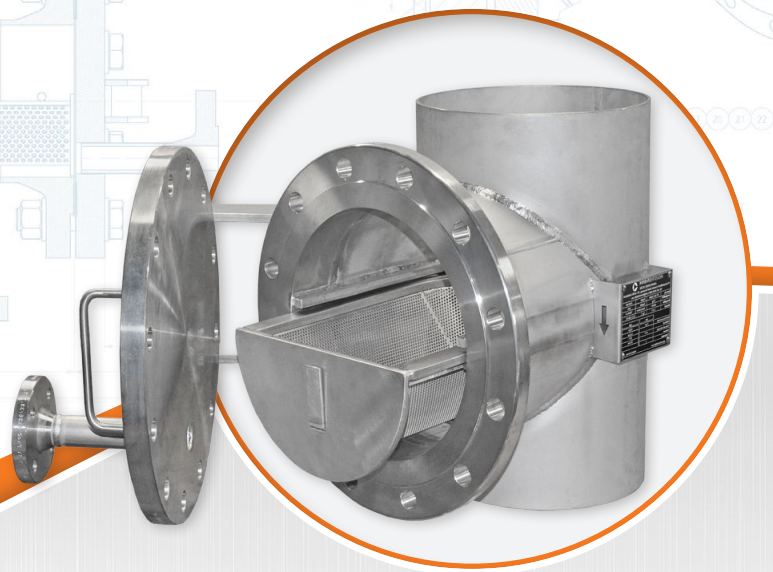
Kundenlösungen nach Maß.

INDUSTRIEFABRIK
ARMATUREN.FILTER



Industriefabrik Schneider
Hersteller von Industriefiltern,
Industriesieben & Siebeinsätzen

Schutzsiebe Typ TF
Schmutzfänger Typ YF

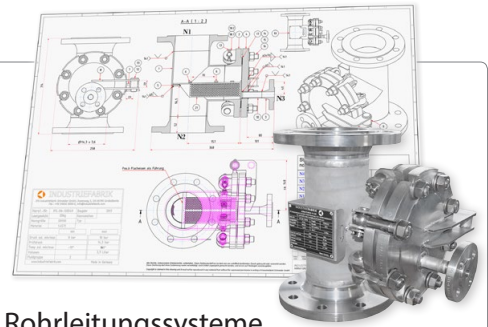


www.siebkorbfILTER.de

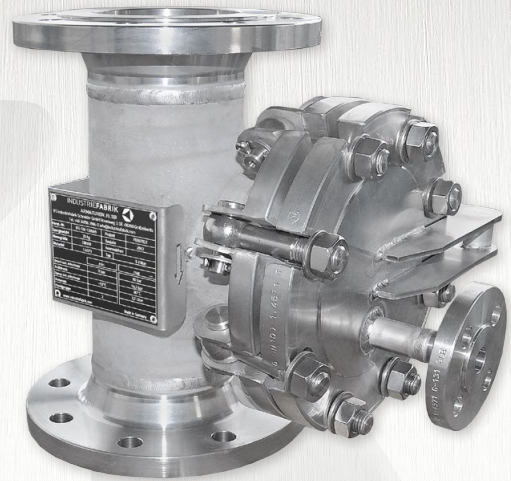
Schutzsiebe in T-Form – T-type strainer nach Ihren Vorgaben.

Schutzsiebe Typ TF dienen der Filtration von flüssigen, gasförmigen und viskosen Medien. Sie dienen dem Schutz von nachgeschalteten Anlagenteilen wie Armaturen, Pumpen, Speicherbehälter und Rohrleitungen. Durch ihre Bauweise in T-Form lassen sie sich direkt in Rohrleitungssysteme integrieren. Eine Deckel-Schwenkvorrichtung mit Scharnier erleichtert die Entnahme der Siebplatte für Reinigungs- und Wartungsarbeiten.

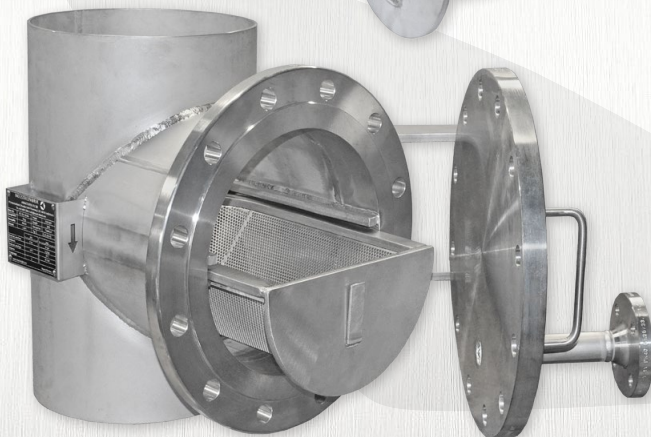
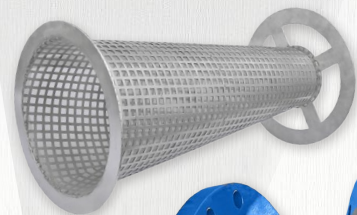
Als Hersteller fertigen wir unsere Standardfilter als Einzelbauteil, mit Anbauarmaturen oder als Filter in kompletten Anlagen und Anlagenmodulen. Die Schmutzfänger der Industriefabrik können je nach Kundenwunsch umfangreich ausgerüstet werden. Dazu zählen verschiedene Oberflächenbeschichtungen, Zubehör, Anbauarmaturen und Farben nach Industriestandard RAL.



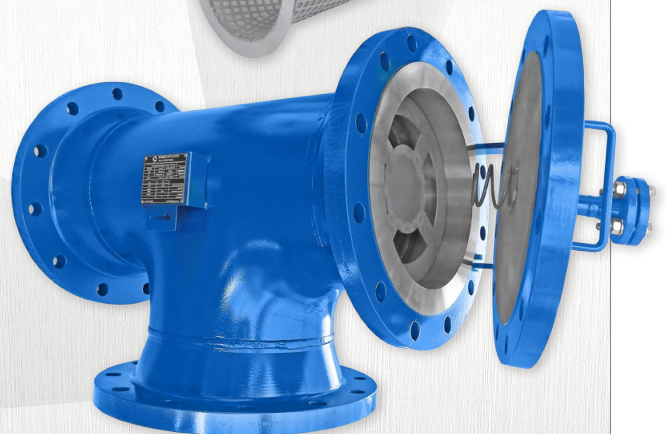
Schutzsieb, Edelstahl
DN200, Flanschanschluss



Schutzsieb, vertikale Einbaulage
DN100, Schnellverschluss durch
Augenschrauben



Schutzsieb, vertikale Einbaulage
DN400, Schweißenden



Schutzsieb, horizontale Einbaulage
12", Stahl, Flanschanschluss

Schutzsiebe Typ TF

in geschweißter Ausführung, Filtereinsatz aus Siebplatte mit Feinsieb, Standard mit Flanschen gemäß DIN EN 1092-1 / 01

- » Filtration von flüssigen, viskosen und gasförmigen Medien
- » Anfahrrieb oder permanenter Schutz von Rohrleitungen, Pumpen und Armaturen
- » einfache Entnahme und Reinigung der Siebplatte
- » Bauform für senkrechte und waagerechte Einbaulage
- » Schweißanschlüsse gemäß DIN EN 12627 / ANSI
- » Auslegung nach Druckgeräterichtlinie DGR 2014/68/EU
- » verschiedene Oberflächenbeschichtungen und Sondermaterialien
- » Bauform, Maschenweite für Filtereinsätze individuell nach Kundenwunsch



Standard Typ TF

Gehäuse: Stahl (blau, RAL5010) / Edelstahl (gebeizt, passiviert)

Filtereinsatz: Siebplatte Edelstahl mit Rund-Lochung, Maschenweite 2 mm

Entlüftungsflansch im Deckel

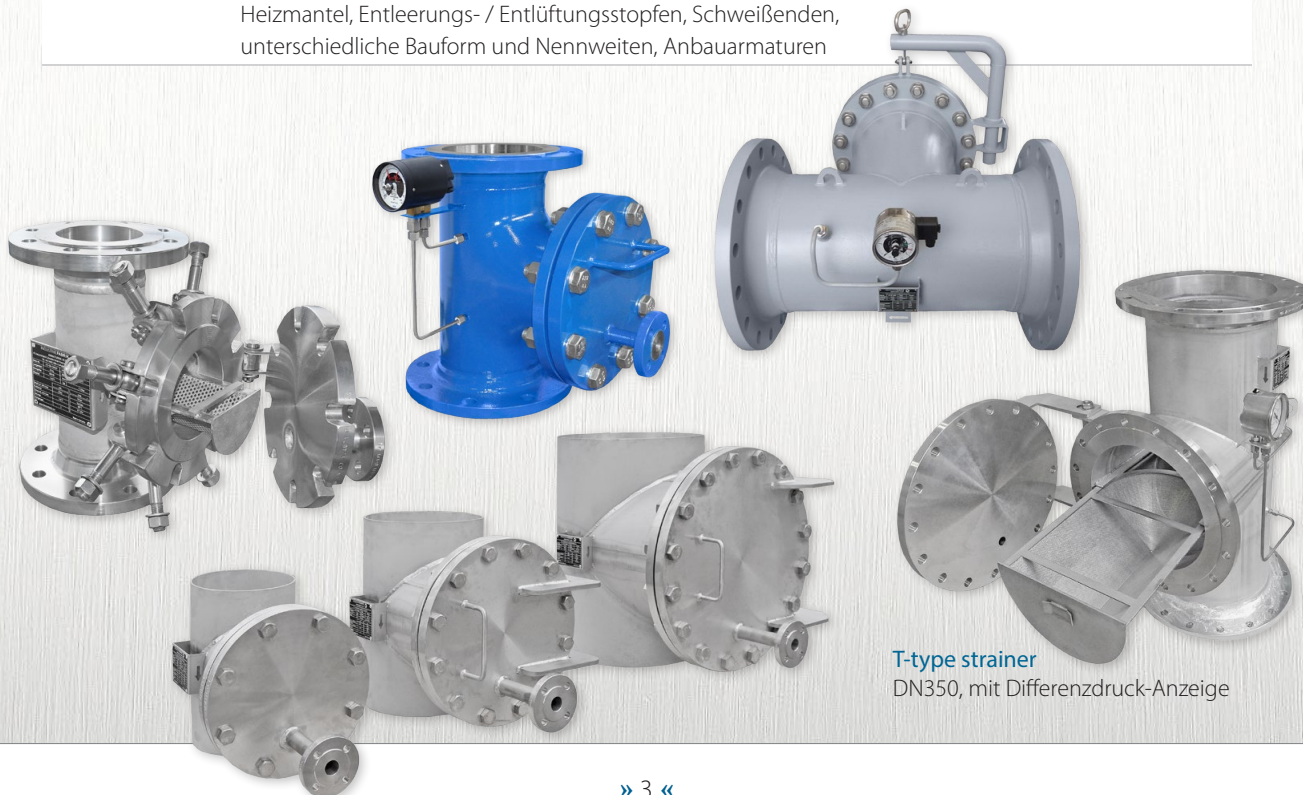
Deckel-Schwenkvorrichtung mit Scharnier



Einsatzgebiete

- » Wasser / Abwasser, Schutz von Industrieanlagen, Entzunderungssysteme, Rohölfiltration, Schmierölsysteme, direkte Integration in Rohrleitungssysteme, Bewässerungsanlagen, Papierindustrie, u.v.m.

Nennweite:	DN100 ... DN1000	weitere auf Anfrage
Druckstufe:	bis 600 lbs	weitere auf Anfrage
Gehäuse:	Stahl P235GH (1.0345, St35.8)	Edelstahl X6CrNiMoTi17-12-2 (1.4571)
Filtereinsatz:	Edelstahl 1.4404 – Maschenweite ab 20 µm	
Temperatur:	-10 °C ... 400 °C	
Baulänge:	gemäß EN 558-1	nach Kundenspezifikation
Optional:	Deckel-Schwenkvorrichtung mit Scharnier, Griffe, Hebeösen, Differenzdruckanzeige, Manometer, Heizmantel, Entleerungs- / Entlüftungsstopfen, Schweißenden, unterschiedliche Bauform und Nennweiten, Anbauarmaturen	



T-type strainer
DN350, mit Differenzdruck-Anzeige

Schmutzfänger Typ YF

in verschiedenen Ausführungen und Varianten,
Filtereinsatz aus Stützkorb mit Feinsieb

- » Filtration von flüssigen, viskosen und gasförmigen Medien
- » Schutz von Rohrleitungen und Armaturen
- » Auslegung nach Druckgeräterichtlinie DGR 2014/68/EU

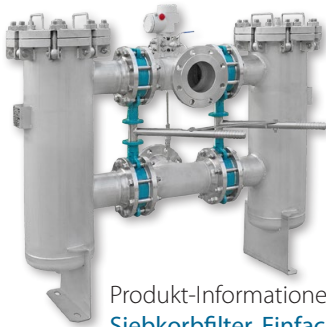
Nennweite:	DN10 ... DN500, weitere auf Anfrage
Gehäuse:	Stahl / Edelstahl, weitere auf Anfrage
Anschluss:	Flansch / Schweißende / Gewinde
Stützkorb / Sieb:	Edelstahl
Baulänge:	gemäß EN 558, EN12982, Sonderbaulänge
Maschenweite:	0,01 mm ... 10 mm, weitere auf Anfrage
Optional:	Differenzdruckanzeige, Entleerung / Entlüftung, Schweißenden, Edelstahl Heizmantel



Modifikation Y-Schmutzfänger

- » Konstruieren und Erneuern von Siebeinsätzen
- » Anbau von Differenzdruck-Anzeige, Entleerung / Entlüftung
- » Wechseln von Dichtungen (auch von Fremdanbietern)

zahlreiche Y-Schmutzfänger namhafter Hersteller im Shop unter: www.Armaturenfabrik.eu



Produkt-Informationen, Kataloge & Datenblätter für
Siebkorbfilter, Einfachfilter, Doppelfilter,
Topfschmutzfänger, Schutzsiebe, Schmutzfänger



Mehr aus unseren Fertigungsbereichen

Filterbau · Anlagenbau · Armaturenbau

finden Sie unter: www.industriefabrik.com

und www.siebkorbfilter.de



Hutsiebe, Stecksiebe, Anfahrtsiebe,
Industriesiebe, Filtereinsätze

Modulare
Industrieanlagen



INDUSTRIEFABRIK
ARMATUREN.FILTER



Industriefabrik Schneider GmbH
Rosenweg 3, 06780 Großzöberitz
Tel.: +49 (0) 34956 / 3996-0
Fax: +49 (0) 34956 / 3996-66
Mail: info@industriefabrik.com
Web: www.industriefabrik.com