

Kundenlösungen nach Maß.

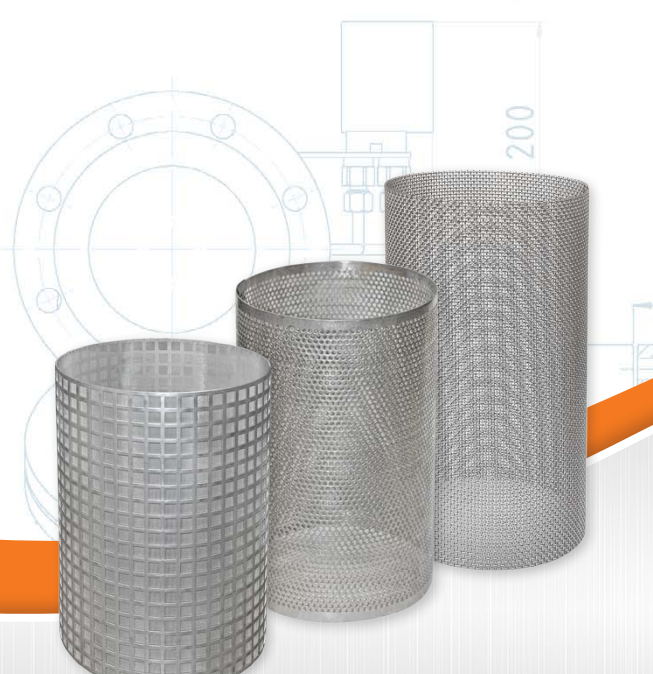
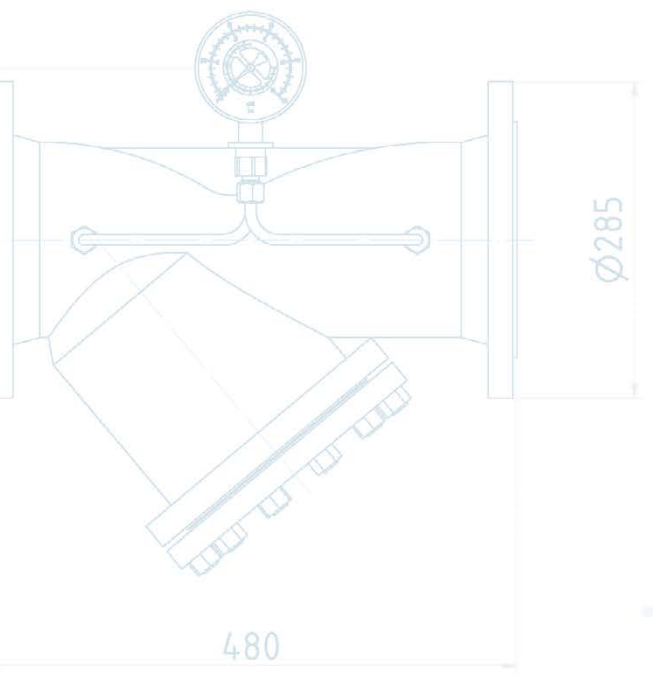
INDUSTRIEFABRIK
ARMATUREN.FILTER



ca. 250mm

Industriefabrik Schneider

Schmutzfänger Form-Y



www.siebkorbfILTER.de

Schmutzfänger Form Y

Schrägsitz Schmutzfänger in verschiedenen Ausführungen und Varianten, Filtereinsatz mit Stützkorb und Feinsieb

- » Filtration von flüssigen, viskosen und gasförmigen Medien
- » Schutz von Rohrleitungen, Pumpen, Behältern und Armaturen
- » Y-Schmutzfänger direkt vom Hersteller: KSB, Fromme, Samson, Ari, Honeywell, ...
- » Auslegung nach Druckgeräterichtlinie DGR 2014/68/EU

Nennweite:	DN10 ... DN500, PN6 ... PN40, weitere auf Anfrage
Gehäuse:	Edelstahl, Stahlguss, Guss, Sphäroguss, Rotguss, weitere auf Anfrage
Anschluss:	Flansch / Schweißende / Gewinde
Stützkorb / Sieb:	Edelstahl
Baulänge:	gemäß EN 558, EN12982, Sonderbaulänge
Maschenweite:	0,01 mm ... 10 mm, weitere auf Anfrage
Optional:	Differenzdruckanzeige, Entleerung / Entlüftung, beheizbar (Edelstahl Heizmantel)



Varianten von Siebeinsätzen für Y-Schmutzfänger



Drahtgewebe mit Stützring



Rundloch mit Stützring



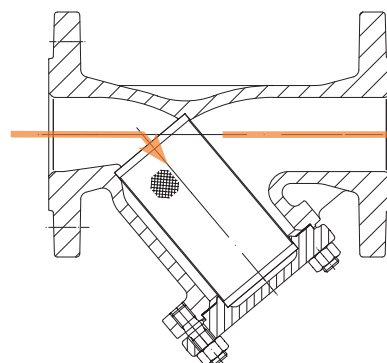
Stützkorb mit Quadratloch und Feinsieb



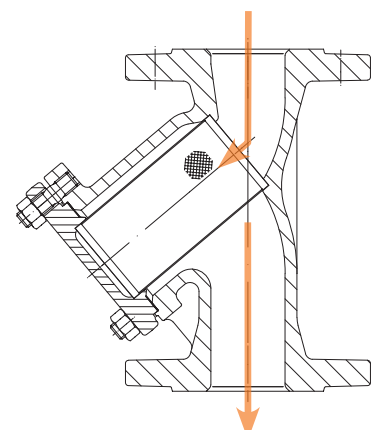
Stützkorb mit Rundloch und Feinsieb



Y-Schmutzfänger
DN65, mit Differenzdruck-Anzeige



Einbaulage horizontal



Einbaulage vertikal

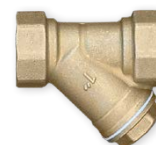
Modifikation Y-Schmutzfänger

zu unseren Leistungen, auch von Ihren gelieferten Schmutzfängern oder von Fremdanbietern, gehören:

- » Anbau von Differenzdruckmanometer / Betriebsdruck-Anzeige
- » Entleerungs- / Entlüftungs-Muffen oder Flanchanschluss
- » kundenspezifische Armaturen-Anschlüsse
- » Wechseln von Dichtungen
- » Erneuern von Siebeinsätzen / Fertigung von Ersatzsieben (ab 50 mm Durchmesser)
- » Konstruieren von Heizmantel (beheizbare Y-Schmutzfänger)



beheizbare Y-Schmutzfänger
mit Edelstahl Heizmantel



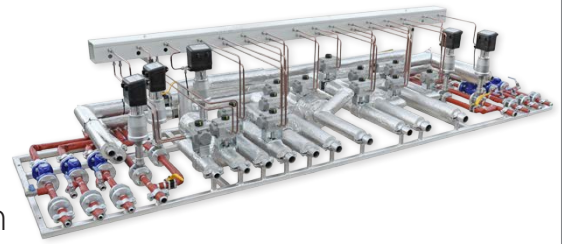
mehr aus unserer Fertigung

Anlagenbau & Behälterbau



modulare Industrieanlagen

- » Dampfpakete für die Reifenindustrie
- » Armaturenstationen für die Öl- und Gasindustrie
- » Kompressoranlagen für allgemeine Bereiche
- » Pumpstationen für die Wasserwirtschaft
- » Dosiersysteme für die Chemische Industrie



www.industriefabrik.com



Behälter & Speicher

- » Hochdruckbehälter
- » Trocken- / Nassabscheider
- » Pufferbehälter für Benzin, Chemikalien
- » Speichergefäße für Öl, Gas, Wasser
- » Wärmetauscher, Ölkühler
- » Pulsationsdämpfer, Druckluftbehälter, ...



mehr aus unserer Filterproduktion

Industriefilter & Siebe



- » Siebkorbfilter
- » Tubularfilter
- » Spaltfilter
- » Topfschmutzfänger
- » Tee type strainers
- » Einfachfilter / Doppelfilter
- » Hochdruckfilter
- » Industriesiebe, ...

www.siebkorbfilter.de



IFS Industriefabrik Schneider GmbH

Rosenweg 3 · 06780 Großzöberitz
Phone: +49 (0) 34956 / 3996-0
Fax: +49 (0) 34956 / 3996-66
E-Mail: info@industriefabrik.com
Web: www.industriefabrik.com

